



Professional

GAS 400 A

Robert Bosch Power Tools GmbH
70538 Stuttgart
GERMANY

www.bosch-pt.com

1 609 92A 91N (2026.03) T / 21



1 609 92A 91N



fr Notice originale









(34)



(29)



(32)



(24)



(25)



(31)



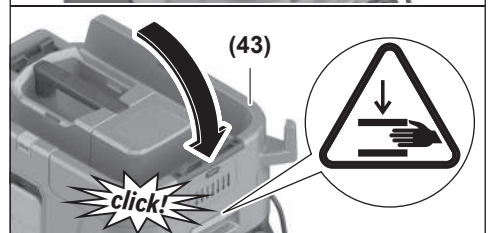
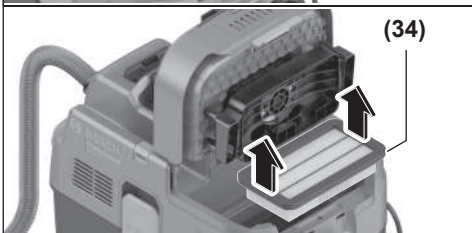
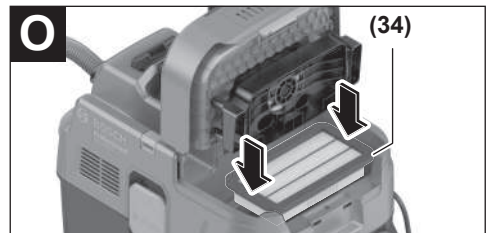
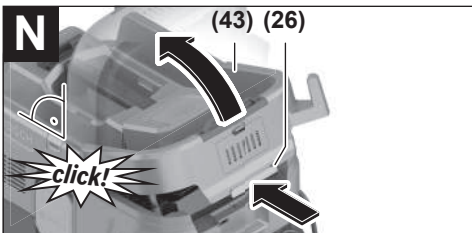
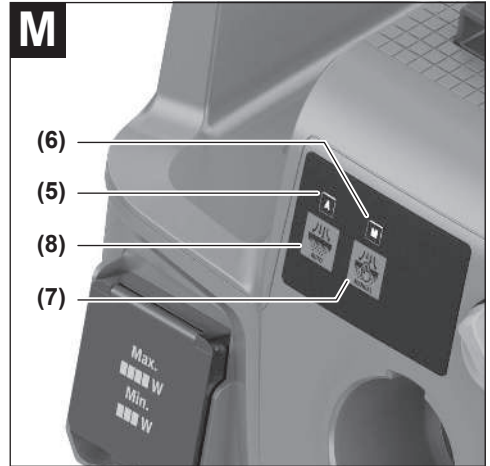
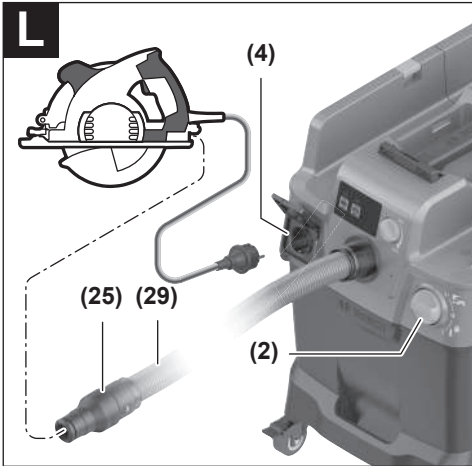
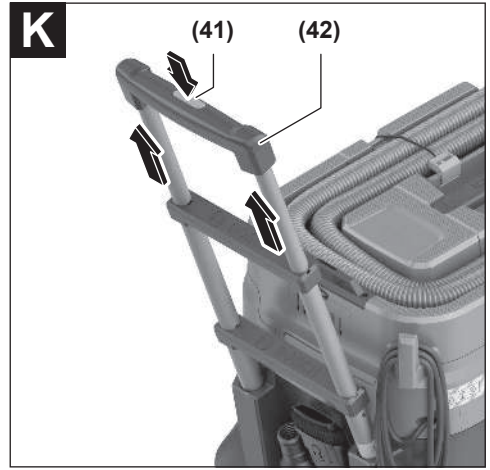
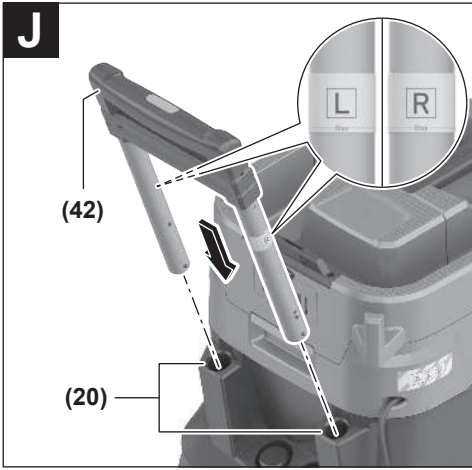
(23)

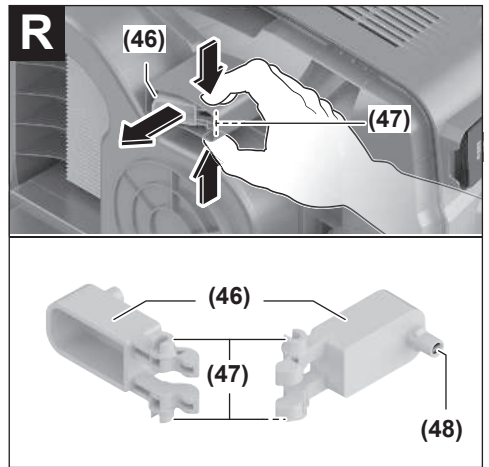


(30)









Français

Consignes de sécurité pour les aspirateurs



Lisez attentivement toutes les instructions et consignes de sécurité. Le non-respect des instructions et consignes de sécurité peut provoquer un choc électrique, un incendie et/ou entraîner de graves blessures.

Conservez tous les avertissements et toutes les instructions pour pouvoir s'y reporter ultérieurement.

- ▶ **Cet aspirateur n'est pas conçu pour être utilisé par des enfants ni par des personnes souffrant d'un handicap physique, sensoriel ou mental ou manquant d'expérience ou de connaissances.** Il y a sinon risque de blessures et d'utilisation inappropriée.
- ▶ **Ne laissez pas les enfants sans surveillance.** Faites en sorte que les enfants ne jouent pas avec l'aspirateur.
- ▶ **Observez toutes les consignes de sécurité relatives aux matières à aspirer.**
- ▶ **N'aspirez pas des poussières de hêtre ou de chêne, ni des poussières minérales ou d'amiante.** Ces matières sont considérées comme cancérogènes.

⚠ AVERTISSEMENT **Ne mettez en marche l'aspirateur qu'après vous être suffisamment informé sur son utilisation, sur la nature des matières à aspirer et sur la façon de les éliminer en toute sécurité.** Une initiation approfondie sur son utilisation réduit le risque de mauvaise manipulation et de blessure.

⚠ AVERTISSEMENT **L'aspirateur est conçu pour l'aspiration de matières sèches et aussi de liquides, moyennant certaines mesures.** La pénétration de liquides dans l'appareil ou tout contact avec des liquides augmente le risque de choc électrique.

- ▶ **N'utilisez pas cet aspirateur pour aspirer des liquides inflammables ou explosifs, tels que essence, huiles, alcool, solvants. N'aspirez pas de poussières très chaudes, incandescentes ou explosives. N'utilisez pas l'aspirateur dans des locaux à atmosphère explosive.** Les poussières, vapeurs ou liquides risquent de s'enflammer ou d'exploser.

⚠ AVERTISSEMENT **N'utilisez la prise de courant que pour les usages mentionnés dans la présente notice.**

⚠ AVERTISSEMENT **Arrêtez immédiatement l'aspirateur dès que de la mousse ou de l'eau en ressort et videz la cuve.**

L'aspirateur risque sinon d'être endommagé.

- ▶ **ATTENTION ! Ne rangez l'aspirateur qu'en intérieur.**
- ▶ **ATTENTION ! Nettoyez régulièrement les capteurs de niveau de liquide et vérifiez alors qu'ils ne sont pas endommagés.** Il y a sinon risque de dysfonctionnement.

- ▶ **Si l'utilisation de l'aspirateur dans un environnement humide ne peut pas être évitée, utilisez un disjoncteur différentiel.** L'utilisation d'un disjoncteur différentiel réduit le risque de choc électrique.
- ▶ **Avant chaque utilisation, vérifiez l'état de l'aspirateur, de la fiche et du cordon d'alimentation. N'utilisez pas l'aspirateur si des défauts sont constatés. N'ouvrez pas l'aspirateur vous-même. Confiez-le pour réparation à un professionnel qualifié utilisant seulement des pièces de rechange d'origine.** Un aspirateur, un câble et/ou une fiche endommagés augmentent le risque d'un choc électrique.
- ▶ **Veillez à ne pas écraser ou coincer le câble. Ne tirez pas sur le câble pour l'extraire de la prise électrique ou pour déplacer l'aspirateur.** Un câble endommagé augmente le risque de choc électrique.
- ▶ **Débranchez le cordon de la prise électrique avant de nettoyer l'aspirateur, d'effectuer des réglages, de changer d'accessoire ou de ranger l'aspirateur.** Cette mesure de précaution prévient toute mise en marche intempestive de l'aspirateur.
- ▶ **Veillez à bien aérer la zone de travail.**
- ▶ **Ne confiez la réparation de l'aspirateur qu'à un professionnel qualifié utilisant seulement des pièces de rechange d'origine.** Ceci est indispensable pour préserver la sécurité de fonctionnement de l'aspirateur.

⚠ AVERTISSEMENT **L'aspirateur contient des poussières nuisibles à la santé. Confiez son vidage, son entretien et le retrait du bac collecteur de poussière à un professionnel qualifié. Le port d'équipements de protection appropriés est obligatoire. N'utilisez l'aspirateur qu'avec le système de filtration complet et bien en place.** Vous mettriez sinon votre santé en danger.

- ▶ **Avant de mettre en marche l'aspirateur, assurez-vous du bon état du tuyau d'aspiration. Laissez alors le tuyau d'aspiration raccordé à l'aspirateur pour éviter que de la poussière ne sorte involontairement.** Vous risqueriez sinon d'aspirer de la poussière.
- ▶ **Ne vous asseyez jamais sur l'aspirateur.** Vous risqueriez d'endommager l'aspirateur.
- ▶ **Soyez prudent lors de l'utilisation du cordon d'alimentation et du tuyau d'aspiration.** Vous pourriez sinon mettre en danger d'autres personnes.
- ▶ **Ne dirigez jamais un jet d'eau directement sur l'aspirateur pour le nettoyer.** Toute pénétration d'eau à l'intérieur de la partie supérieure de l'aspirateur augmente le risque de choc électrique.
- ▶ **Branchez l'aspirateur sur une prise électrique correctement reliée à la terre.** La prise électrique et la rallonge doivent posséder un conducteur de mise à la terre.
- ▶ **N'utilisez pas la prise électrique de l'aspirateur lors de l'aspiration de liquides ou dans des environnements humides.** Il y a risque de court-circuit ou de choc électrique si elle venait à entrer en contact avec de l'eau.

Symboles

Les symboles suivants peuvent être importants pour l'utilisation de votre aspirateur. Veuillez mémoriser ces symboles et leur signification. Une bonne connaissance des symboles vous permettra d'utiliser l'aspirateur au mieux et en toute sécurité.

Symboles et leur signification



AVERTISSEMENT ! Lisez attentivement toutes les instructions et consignes de sécurité. Le non-respect des instructions et consignes de sécurité peut provoquer un choc électrique, un incendie et/ou entraîner de graves blessures.



Aspirateur conforme à la classe de filtration L selon CEI/EN 60335-2-69 conçu pour l'**aspiration à sec** de poussières nuisibles à la santé avec une valeur limite d'exposition $> 1 \text{ mg/m}^3$



AVERTISSEMENT ! L'aspirateur contient des poussières nuisibles à la santé. Confiez son vidage, son entretien et le retrait du bac collecteur de poussière à un professionnel qualifié. Le port d'équipements de protection appropriés est obligatoire. N'utilisez l'aspirateur qu'avec le système de filtration complet et bien en place. Vous mettriez sinon votre santé en danger.



**max. 1 L-Boxx
max. 15 kg**

Ne clipsez pas plus d'un coffret L-BOXX.

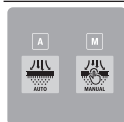
Le poids du coffret L-BOXX et de son contenu ne doit pas dépasser 15 kg.



N'accrochez pas l'aspirateur à un pan-lan, un crochet de grue ou autre pour le transporter. L'aspirateur n'est pas grutable. Il y a alors risque de blessure et de dommage matériel.



Ne vous asseyez jamais sur l'aspirateur et ne l'utilisez pas comme marchepied ou tabouret. L'aspirateur risque de basculer et d'être endommagé. Il y a un risque de blessure.



Symboles et leur signification

A

A

Indicateur LED Mode nettoyage de filtre automatique

M

M

Indicateur LED Mode nettoyage de filtre manuel



Touche Nettoyage de filtre automatique



Touche Nettoyage de filtre manuel



Mise en marche/arrêt automatique

Aspiration des poussières produites par les outils électroportatifs pendant leur utilisation

L'aspirateur se met en marche automatiquement et s'arrête de façon différée. La prise électrique de l'aspirateur est en permanence sous tension.



Arrêt

La prise électrique de l'aspirateur est hors tension.



Aspiration

Aspiration des poussières qui se sont déposées et des poussières du système d'aspiration.

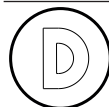
La prise électrique de l'aspirateur est en permanence sous tension.



Min/Max

Réglage en continu de la force d'aspiration :

- Puissance d'aspiration maximale pour les applications générant beaucoup de poussière
- Puissance d'aspiration réduite pour les applications générant peu de poussière et pour réguler la force d'aspiration entre l'outil électroportatif raccordé et la surface de la pièce (p. ex. lors de ponçages)



Le protocole de données est activé sur cet aspirateur.

**max.
2100 W**
**min.
100 W**

Indication de la puissance maximale admissible de l'outil électroportatif raccordé (diffère selon les pays)

Description du produit et des prestations

Veillez tenir compte des illustrations dans la partie avant de la notice d'utilisation.

Utilisation conforme

L'aspirateur est conçu pour la collecte, l'aspiration, l'évacuation et la séparation de poussières sèches ininflammables et de liquides ininflammables. L'aspirateur a été testé et reconnu conforme à la classe de filtration L. Il est destiné aux applications professionnelles exigeantes, sur les chantiers, dans l'industrie et dans les ateliers.

Les aspirateurs conformes à la classe de filtration L selon CEI/EN 60335-2-69 ne doivent être utilisés que pour l'aspiration à sec de poussières nuisibles à la santé avec une valeur limite d'exposition > 1 mg/m³.

N'utilisez l'aspirateur qu'après vous être familiarisé avec toutes ses fonctions ou après avoir été initié à son utilisation.

Éléments constitutifs

La numérotation des éléments se réfère à la représentation de l'aspirateur dans les pages graphiques.

- (1) Cuve
- (2) Interrupteur principal
- (3) Orifice de raccordement du flexible
- (4) Prise électrique pour outil électroportatif
- (5) Indicateur LED **A** Mode nettoyage de filtre automatique
- (6) Indicateur LED **M** Mode nettoyage de filtre manuel
- (7) Touche Nettoyage de filtre manuel
- (8) Touche Nettoyage de filtre automatique
- (9) Sélecteur de puissance d'aspiration
- (10) Poignée de transport
- (11) Fixation pour coffret L-BOXX
- (12) Partie supérieure de l'aspirateur
- (13) Sangle
- (14) Ouverture de fixation
- (15) Patte de fermeture de la partie supérieure de l'aspirateur
- (16) Roue fixe
- (17) Roue pivotante
- (18) Frein de roue pivotante
- (19) Fixe-câble
- (20) Glissières de la poignée-étrier télescopique
- (21) Zone de préhension arrière
- (22) Fixation pour suceur pour sols
- (23) Suceur pour sols
- (24) Suceur-brosse combiné
- (25) Adaptateur d'aspiration combiné (pour outil électroportatif)
- (26) Patte de fermeture du couvre-filtre
- (27) Cache du préfiltre
- (28) Touche de déverrouillage du préfiltre
- (29) Flexible d'aspiration
- (30) Tube d'aspiration
- (31) Coude d'aspiration
- (32) Sac plastique
- (33) Orifice de circulation d'air
- (34) Filtre plissé plat
- (35) Bouton-pression du flexible d'aspiration
- (36) Adaptateur PowerTool (partie avant)
- (37) Adaptateur PowerTool (partie arrière)
- (38) Touche de déverrouillage du suceur-brosse combiné
- (39) Support de sac-filtre en non-tissé^{a)}
- (40) Sac-filtre en non-tissé^{a)}
- (41) Bouton-pression de la poignée-étrier^{a)}
- (42) Poignée-étrier escamotable^{a)}
- (43) Couvre-filtre du filtre plissé plat
- (44) Préfiltre
- (45) Capteur de niveau de remplissage
- (46) Flotteur
- (47) Verrouillage du flotteur
- (48) Aimant

a) Ces accessoires ne sont pas compris dans la fourniture.

Caractéristiques techniques

Aspirateur eau et poussière		GAS 400 A	GAS 400 A
Référence 3 601 JMO 020/... 0F0 ... 080/... 0E0/... 0N0 ... 0K0 ... 0LO/... 070 ... 0HO ... 030	... 0D0/... 0G0 ... 0C0 ... 060
Puissance absorbée nominale	W	1 200	1 200
Fréquence	Hz	50–60	60
Volume du réservoir (brut)	l	40	40

Aspirateur eau et poussière		GAS 400 A	GAS 400 A
Volume net (sec)	l	28	26
Contenance nette (liquides)	l	20	18
Dépression ^{A)}			
– Aspirateur	hPa	200	180
– Turbine	hPa	230	200
Débit ^{A)}			
– Aspirateur	l/s	28	26
	m ³ /h	100,8	93,6
– Turbine	l/s	71,5	70
	m ³ /h	257	252
Classe de poussière		L	L
Poids ^{B)}	kg	14,0	14,5
Classe de protection		⊕/I	⊕/I
Indice de protection		IPX4	IPX4

A) mesurée avec tuyau d'aspiration de Ø 28 mm et de 4 m de longueur

B) Sans cordon d'alimentation secteur

Les données sont valables pour les tensions nominales indiquées. Elles peuvent varier lorsque les tensions diffèrent de ces valeurs et pour les versions destinées à certains pays.

Les valeurs peuvent varier selon le produit, les conditions d'utilisation et les conditions ambiantes. Pour plus d'informations, rendez-vous sur www.bosch-professional.com/wac.

Prise électrique de l'aspirateur

Puissance maximale admissible de l'outil électroportatif raccordé			
3 601 JMO ...	Tension nominale	Puissance maximale	Puissance minimale
... 020/... 0F0	230 V	2 100 W	100 W
... 080/... 0E0/... 0N0	220 V	2 100 W	100 W
... 0K0	220–230 V	2 100 W	100 W
... 0L0/... 070	220–240 V	1 660 W	100 W
... 0H0	220 V	1 000 W	100 W
... 030	230 V	1 100 W	100 W
... 0D0/... 0G0	127 V	705 W	100 W
... 0C0	115 V	525 W	100 W
... 060	110 V	560 W	100 W

Indication de la puissance maximale admissible de l'outil électroportatif raccordé.

Pour les modèles vendus dans d'autres pays, ces valeurs peuvent différer. Référez-vous aux indications qui se trouvent sur la prise de l'aspirateur.

Informations sur le niveau sonore/les vibrations

Valeurs d'émissions sonores déterminées conformément à **EN 60335-2-69**.

Le niveau de pression acoustique en dB(A) typique de l'aspirateur est de **73 dB(A)**. Incertitude K = **2 dB**. Le niveau sonore peut dépasser les valeurs indiquées pendant l'utilisation de l'outil. **Portez un casque antibruit !**

Valeurs globales de vibration a_h (somme vectorielle sur les trois axes) et incertitude K conformément à **EN 60335-2-69** :

$a_h < 2,5 \text{ m/s}^2$, $K = 1,5 \text{ m/s}^2$.

Montage

- **Débranchez le cordon de la prise électrique avant de nettoyer l'aspirateur, d'effectuer des réglages, de changer d'accessoire ou de ranger l'aspirateur.** Cette mesure de précaution prévient toute mise en marche intempestive de l'aspirateur.

Montage des accessoires d'aspiration (voir figure A)

Le flexible d'aspiration (**29**) est pourvu d'un système de clipage permettant le raccordement des accessoires d'aspiration (adaptateur d'aspiration combiné (**25**), coude d'aspiration (**31**), suceur-broche combiné (**24**)).

Montage du coude d'aspiration

- Emboîtez le coude d'aspiration (31) sur le flexible d'aspiration (29) jusqu'à ce que les deux boutons poussoirs (35) s'enclenchent de manière audible.
- Pour le retirer, appuyez sur les boutons-pressions (35) et tirez.

Montage du suceur pour sols et des tubes

- Emboîtez en cas de besoin les tubes d'aspiration (30) l'un dans l'autre puis dans le coude d'aspiration (31).
- Emboîtez fermement le suceur pour sols (23) sur le tube d'aspiration (30) ou le coude d'aspiration (31).

Montage de l'adaptateur d'aspiration combiné

L'adaptateur d'aspiration combiné (25) est constitué de l'adaptateur PowerTool (partie avant) (36) et de l'adaptateur PowerTool (partie arrière) (37).

L'adaptateur d'aspiration combiné (25) est compatible avec les outils électroportatifs Bosch.

Avec son diamètre intérieur de 38,5 mm et son diamètre extérieur de 45 mm, l'adaptateur PowerTool (partie arrière) (37) est aussi utilisable pour les outils électroportatifs d'autres fabricants.

Emboîtez l'adaptateur PowerTool (partie avant) (36) sur l'adaptateur PowerTool (partie arrière) (37) et raccordez les deux adaptateurs l'un à l'autre en les tournant dans le sens opposé (voir figure B).

Emboîtez l'adaptateur d'aspiration combiné (25) sur le flexible d'aspiration (29) jusqu'à ce que les deux boutons-pressions (35) de l'adaptateur d'aspiration s'enclenchent de manière audible.

Pour le retrait, appuyez sur les boutons-pressions (35) et séparez l'adaptateur d'aspiration combiné du flexible d'aspiration.

Pour séparer les deux adaptateurs, tournez-les dans le sens opposé et déboîtez-les.

Montage du suceur-brosse combiné

Emboîtez le suceur-brosse combiné (24) sur le flexible d'aspiration (29) jusqu'à ce que les deux boutons poussoirs (35) s'enclenchent de manière audible.

Pour le retirer, appuyez sur les boutons-pressions (35) et tirez.

Réglage du suceur-brosse combiné (voir figure C)

Vous pouvez utiliser le suceur-brosse combiné (24) comme suceur droit ou comme brosse.

Pour utiliser le suceur-brosse combiné (24) comme brosse, appuyez sur la touche de déverrouillage (38) et poussez la brosse vers l'avant.

Pour utiliser le suceur-brosse combiné (24) comme suceur droit, appuyez sur la touche de déverrouillage (38) et tirez la brosse vers l'arrière.

Montage du tuyau d'aspiration (voir figure D)

Emboîtez le tuyau d'aspiration (29) sur le raccord (3) et tournez-le à fond dans le sens horaire.

Remarque : Lors de l'aspiration, le frottement de la poussière contre les parois du tuyau d'aspiration et de l'accessoire génère des charges électrostatiques pouvant donner lieu à des décharges électrostatiques plus ou moins gênantes pour l'utilisateur (dépend des conditions environnementales et de la sensibilité corporelle de chacun). Bosch recommande pour cette raison l'utilisation d'un tuyau d'aspiration antistatique (accessoire) pour l'aspiration de poussières fines et de matières sèches.

Fixation du flexible d'aspiration à l'aspirateur (voir figure E)

Enroulez le flexible d'aspiration (29) raccordé dans le logement de l'aspirateur prévu à cet effet. Tirez les deux sangles (13) vers le haut et accrochez-les au niveau des ouvertures de fixation (14).

Mise en place/retrait d'un sac plastique (aspiration de matières sèches) (voir figure F)

Ouvrez les deux pattes de fermeture (15) et retirez la partie supérieure de l'aspirateur (12).

Pour l'aspiration de matières sèches, insérez un sac plastique (32) dans la cuve (1).

Insérez le sac plastique (32) dans la cuve (1) avec l'ouverture de remplissage orientée vers le haut.

Faites en sorte que le sac plastique (32) épouse bien tout l'intérieur de la cuve (1).

Rabattez le reste du sac plastique (32) au-dessus du bord de la cuve (1). Veillez à ce que la ligne de butée du sac plastique se trouve au niveau du bord de la cuve et à ce que les orifices de circulation d'air (33) se trouvent dans la cuve.

Remettez en place la partie supérieure de l'aspirateur (12) et fermez les pattes de fermeture (15).

► **Assurez-vous que l'aspirateur est hermétiquement fermé.**

Fermez le sac plastique **avant** de le retirer. Tenez le sac à son extrémité supérieure et nouez-le avec un lien.

Mise en place/retrait du sac-filtre en non-tissé (aspiration de matières sèches) (voir figures G-H)

Pour l'aspiration de matières sèches de la classe L, il est possible d'utiliser un sac-filtre en non-tissé (40) (accessoire).

Les matières avec valeur limite d'exposition $\geq 1 \text{ mg/m}^3$ (conformes à la classe de filtration L) peuvent être aspirées directement dans la cuve.

Remarque : Lors de l'utilisation d'un sac-filtre en non-tissé, désactivez le nettoyage de filtre automatique (voir « Nettoyage de filtre automatique/manuel (voir figure M) », Page 15).

AVERTISSEMENT L'aspirateur contient des poussières nuisibles à la santé. Confiez son vidage, son entretien et le retrait du bac collecteur de poussière à un professionnel qualifié. Le port d'équipements de protection appropriés est obligatoire. N'utilisez l'aspirateur qu'avec le système

de filtration complet et bien en place. Vous mettriez sinon votre santé en danger.

Ouvrez les pattes de fermeture (15) et retirez la partie supérieure de l'aspirateur (12).

Pour la mise en place, placez le sac-filtre en non-tissé (40) sur le support de sac-filtre en non-tissé (39) et logez le sac-filtre (40) avec son support (39) dans la cuve (1).

Pour le retrait, fermez l'ouverture du sac-filtre plein en tirant sur la languette. Dégagez le sac-filtre fermé (40) du support de sac-filtre (39) et sortez-le de l'aspirateur.

Remettez en place la partie supérieure (12) de l'aspirateur et fermez les clips de fermeture (15) pour réunir la cuve (1) et la partie supérieure (12).

Clipsage d'un coffret L-BOXX (voir figure I)

Pour ranger et transporter des accessoires de l'aspirateur et/ou un outil électroportatif, vous pouvez clipser un coffret L-BOXX sur la partie supérieure de l'aspirateur.

Fixez le flexible d'aspiration à l'aspirateur (voir figure E).

Clipsez le coffret L-BOXX sur les fixations (11).

► **N'utilisez pas l'aspirateur quand un coffret L-BOXX est clipsé.** En présence d'un coffret L-BOXX, le centre de gravité de l'aspirateur est plus haut que la normale. L'aspirateur risque de basculer. Il y a alors risque de blessure et de dommage matériel.

► **Ne portez pas l'aspirateur par la poignée du coffret L-BOXX clipsé.** La poignée du coffret L-BOXX n'est pas prévue pour supporter le poids de l'aspirateur. Il y a alors risque de blessure et de dommage matériel.

Montage de la poignée-étrier escamotable (accessoire) (voir figures J-K)

Remarque : La poignée-étrier escamotable n'est pas démontable. Veillez lors du montage à bien orienter la poignée-étrier.

Avant de procéder au montage, vérifiez l'orientation de la poignée-étrier (42) au moyen des marquages R (droite) et L (gauche).

Insérez la poignée-étrier (42) dans les glissières (20).

Poussez la poignée-étrier (42) vers le bas jusqu'à ce qu'elle s'enclenche de manière audible.

Pour modifier la longueur de la poignée-étrier (42), appuyez sur le bouton-pression (41).

Utilisation

► **Débranchez le cordon de la prise électrique avant de nettoyer l'aspirateur, d'effectuer des réglages, de changer d'accessoire ou de ranger l'aspirateur.** Cette mesure de précaution prévient toute mise en marche intempestive de l'aspirateur.

Mise en marche

► **Tenez compte de la tension secteur !** La tension du secteur doit correspondre aux indications se trouvant sur la plaque signalétique de l'aspirateur.

► **Informez-vous sur les directives/lois en vigueur dans votre pays concernant l'exposition aux poussières nocives à la santé.**

L'aspirateur peut être utilisé pour aspirer les matériaux suivants :

– Poussières avec une valeur limite d'exposition > 1 mg/m³
N'utilisez jamais l'aspirateur dans des pièces ou locaux présentant des risques d'explosion.

Pour disposer de la capacité d'aspiration maximale, déroulez toujours complètement le tuyau d'aspiration (29) de la partie supérieure de l'aspirateur (12).

Réglage de la puissance d'aspiration

Le sélecteur de puissance d'aspiration (9) permet de faire varier en continu la puissance d'aspiration.

Pour les applications générant beaucoup de poussière, réglez le sélecteur (9) sur la puissance d'aspiration maximale.

Pour les applications générant peu de poussière et pour régler la puissance d'aspiration entre l'outil électroportatif raccordé et la surface de la pièce (p. ex. lors de ponçages), placez le sélecteur (9) sur la position pour puissance d'aspiration réduite.

Prise électrique de l'aspirateur

► **Respectez la puissance de raccordement admissible de la prise électrique de l'aspirateur. Tout dépassement de la puissance de raccordement maximale admissible peut conduire à une surcharge de l'aspirateur. Le disjoncteur de protection du moteur se déclenche.** Envoyez l'aspirateur à un centre de Service Après-Vente Bosch agréé.

Après avoir branché le cordon d'alimentation de l'aspirateur dans une prise secteur, la prise électrique pour outils électroportatifs (4) est sous tension dès que l'interrupteur principal est placé dans la position 1. Elle peut être utilisée comme prise électrique externe, p. ex. lors de travaux avec des systèmes d'aspiration. Dans la position 1+, la fonction de mise en marche/arrêt automatique de l'aspirateur est active. L'aspirateur se met alors en marche automatiquement, en même temps que l'outil électroportatif raccordé.

Aspiration de matières sèches

Aspiration de poussières déposées



Pour **mettre en marche** l'aspirateur, placez l'interrupteur principal (2) dans la position 1.



Pour **arrêter** l'aspirateur, placez l'interrupteur principal (2) dans la position 0.

Aspiration des poussières produites pendant l'utilisation des outils électroportatifs (voir figure L)

► **Au cas où l'air sortant de l'appareil est directement rejeté dans la pièce, il est impératif de veiller à un taux de renouvellement d'air suffisant dans la pièce. Respectez les réglementations nationales en vigueur.**

L'aspirateur dispose d'une prise électrique pour outils électroportatifs (4). Vous pouvez raccorder à cette prise un outil électroportatif externe. Tenez compte de la puissance de raccordement maximale admissible de l'outil électroportatif raccordé.

Montez l'adaptateur d'aspiration combiné (25) (voir figure B).

Reliez l'adaptateur d'aspiration combiné (25) au raccord d'aspiration de l'outil électroportatif.



Pour **activer la fonction de mise en marche/arrêt automatique** de l'aspirateur, placez l'interrupteur principal (2) dans la position 1+.

Pour **mettre en marche l'aspirateur**, allumez l'outil électroportatif raccordé à la prise électrique (4). L'aspirateur démarre automatiquement.

Pour **arrêter l'aspiration**, éteignez l'outil électroportatif. Afin d'aspirer totalement la poussière encore présente dans le flexible d'aspiration, l'aspirateur continue de fonctionner encore 15 s avant de s'arrêter (fonction arrêt différé).



Pour **arrêter l'aspirateur**, placez l'interrupteur principal (2) dans la position 0.

Utilisation du système d'aspiration (accessoire)



Raccordez le système d'aspiration au flexible d'aspiration (29).

Pour **aspirer les poussières avec le système d'aspiration**, placez l'interrupteur principal (2) dans la position 1.

Appliquez le système d'aspiration contre le mur et allumez l'outil électroportatif. La dépression générée permet au système d'aspiration d'adhérer de lui-même au support (mur). Éteignez l'outil électroportatif et dégagez avec précaution le système d'aspiration du mur.



Pour **arrêter l'aspirateur**, placez l'interrupteur principal (2) dans la position 0.

Aspiration de liquides

► **N'utilisez pas cet aspirateur pour aspirer des liquides inflammables ou explosifs, tels que essence, huiles, alcool, solvants. N'aspirez pas de poussières très chaudes, incandescentes ou explosives. N'utilisez pas l'aspirateur dans des locaux à atmosphère explosive.**

Les poussières, vapeurs ou liquides risquent de s'enflammer ou d'exploser.

► **N'utilisez pas l'aspirateur comme une pompe à eau.** L'aspirateur est conçu pour aspirer des mélanges d'air et d'eau.

Remarque : Les exigences pour le degré de perméabilité (classe de filtration L) n'ont été attestées que pour l'aspiration de matières sèches.

Avant l'aspiration de liquides

Videz la cuve (1) et retirez le sac plastique (32) ou le sac-filtre en non-tissé (40).

Vérifiez si le capteur de niveau de remplissage (45) n'est pas encrassé. Il faut que le capteur soit propre pour que l'aspirateur s'arrête automatiquement lorsque la cuve est pleine (voir « Nettoyage du capteur de niveau de remplissage (voir figures Q-R) », Page 17).

► **Pendant l'aspiration de liquides, le nettoyage de filtre automatique doit être désactivé.**

Actionnez la touche Nettoyage de filtre automatique (8) pour activer le nettoyage de filtre manuel (voir « Nettoyage de filtre manuel », Page 16). Cela désactive le nettoyage de filtre automatique, l'indicateur LED A (5) s'éteint.

Aspiration de liquides

AVERTISSEMENT Arrêtez immédiatement l'aspirateur dès que de la mousse ou de l'eau en ressort et videz la cuve.

L'aspirateur risque sinon d'être endommagé.

Pour **mettre en marche l'aspirateur**, placez l'interrupteur principal (2) dans la position 1.

L'aspirateur est équipé de capteurs de niveau de remplissage (45). Quand la hauteur de remplissage maximale est atteinte, l'aspirateur s'éteint automatiquement et les deux indicateurs LED A (5) et M (6) clignotent simultanément 1 fois par seconde. La protection anti-redémarrage est active et peut être désactivée en éteignant/rallumant 1 fois l'aspirateur.

Remarque : Vérifiez régulièrement le niveau de remplissage et videz la cuve à temps.

Pour **arrêter l'aspirateur**, placez l'interrupteur principal (2) dans la position 0.

Saisissez la cuve (1) au niveau de la zone de préhension arrière (21) et basculez-la vers l'avant pour la vider.

Après l'aspiration de liquides

Après chaque aspiration d'un liquide, nettoyez le capteur de niveau de remplissage (45) (voir « Nettoyage du capteur de niveau de remplissage (voir figures Q-R) », Page 17).

Pour éviter la formation de moisissures après avoir aspiré des liquides :

- Retirez le filtre plissé plat (34) et laissez-le bien sécher.
- Retirez la partie supérieure de l'aspirateur (12), ouvrez le couvre-filtre (43) et laissez les deux bien sécher.

Nettoyage de filtre automatique/manuel (voir figure M)

Nettoyage de filtre automatique

Remarque : Le nettoyage de filtre automatique est toujours actif à la mise en marche de l'aspirateur (réglage par défaut). L'indicateur LED A (5) est allumé en permanence.

Lorsque le nettoyage de filtre automatique est actif, le filtre plissé plat (34) est nettoyé toutes les 15 s par 2 jets d'air (bruit de pulsation).

Une utilisation régulière du nettoyage de filtre prolonge la durée de vie du filtre.

Pour prolonger au maximum la durée de vie du filtre, ne désactivez le nettoyage de filtre automatique que si cela est vraiment nécessaire (p. ex. pour l'aspiration de liquides).

Nettoyage de filtre manuel

Actionnez la touche Nettoyage de filtre manuel (7) pour activer le nettoyage de filtre manuel. Le filtre plat plissé (34) est nettoyé par 2 jets d'air. L'indicateur LED M (6) s'allume en blanc pendant 2 s. Dès que l'indicateur LED M (6) s'éteint, un nouveau cycle de nettoyage peut être déclenché. Appuyez pour cela à nouveau sur la touche Nettoyage de filtre manuel (7).

Remarque : Il convient d'attendre 2 à 3 s entre chaque actionnement de la touche de nettoyage manuel. Un actionnement répété sans pause de la touche Nettoyage de filtre manuel (7) provoque l'activation de la protection contre la surchauffe de l'aspirateur. La protection contre la surchauffe se désactive automatiquement au bout d'un certain temps (voir « Dépannage », Page 17).

Pour désactiver le nettoyage de filtre manuel, actionnez la touche Nettoyage de filtre automatique (8).

Un filtre plissé encrassé en surface reste entièrement fonctionnel. Il n'est pas nécessaire de nettoyer manuellement le filtre plissé plat en le tapotant ou en soufflant dessus, cela risquerait même de l'endommager.

Entretien et Service après-vente

Maintenance et nettoyage

► **Débranchez le cordon de la prise électrique avant de nettoyer l'aspirateur, d'effectuer des réglages, de changer d'accessoire ou de ranger l'aspirateur.** Cette mesure de précaution prévient toute mise en marche intempestive de l'aspirateur.

► **Toujours tenir propres l'outil électroportatif ainsi que les fentes de ventilation afin d'obtenir un travail impeccable et sûr.**

Dans le cas où il s'avère nécessaire de remplacer le câble d'alimentation, confiez le remplacement à **Bosch** ou une station de Service Après-Vente agréée pour outillage **Bosch** afin de ne pas compromettre la sécurité.

► **Portez un masque anti-poussières lors de la maintenance et du nettoyage de l'aspirateur.**

Nettoyez de temps en temps le carter de l'aspirateur avec un chiffon humide.

► **Ne nettoyez pas l'aspirateur à l'air comprimé.** Le filtre ou d'autres composants pourraient être endommagés.

Faites effectuer au moins une fois par an un contrôle technique du système d'aspiration (incluant notamment un contrôle de l'état du filtre, de l'étanchéité de l'aspirateur et du fonctionnement correct du dispositif de contrôle) par le fabricant ou par une personne qualifiée.

Maintenance et nettoyage après l'aspiration de matières nocives pour la santé

- Toutes les pièces qui sont entrées en contact avec des matières nocives pour la santé doivent être considérées comme étant contaminées.
- Aspirez, essuyez ou étanchez soigneusement l'extérieur de l'aspirateur avant de quitter un espace ou local contenant des matières nocives pour la santé.
- Ne procédez au nettoyage, au démontage et à la maintenance de l'aspirateur que si cela est sans danger pour vous et d'autres personnes. Portez des équipements de protection individuelle lors de tous les travaux de nettoyage et de maintenance. Effectuez les travaux dans un local bien aéré.
- Nettoyez l'extérieur de l'aspirateur avant de le démonter.
- Mettez au rebut (dans des sacs hermétiques) toutes les pièces de l'aspirateur impossibles à nettoyer correctement. Observez ce faisant la législation en vigueur concernant l'élimination de ce type de déchets.
- Nettoyez pour finir le poste de travail.

Nettoyage de la cuve

Nettoyez de temps en temps la cuve (1) au moyen d'un détergent non abrasif du commerce et laissez-la sécher.

Nettoyage/remplacement du filtre plissé plat (voir figures N-O)

► **Saisissez le couvre-filtre par la patte de fermeture lors de son ouverture et veillez à ce que le couvre-filtre ouvert s'enclenche dans la position verticale.** Une chute du couvre-filtre risquerait de causer des blessures.

Le pouvoir aspirant dépend l'état du filtre. Il est donc important de nettoyer le filtre régulièrement.

Remplacez le filtre plissé plat (34) dès qu'il est endommagé.

- Tirez sur la patte de fermeture (26) et basculez le couvre-filtre (43) vers le haut jusqu'à ce qu'il s'enclenche en position verticale.
- Saisissez le filtre plissé plat (34) au niveau des nervures et sortez-le par le haut.
- Retirez avec un chiffon humide la poussière et les saletés qui tombent sur le bord de la cuve (1) lors du retrait du filtre plissé plat (34).
- Le filtre plissé plat peut être rincé sous l'eau courante.
- Mettez en place un filtre plissé neuf ou le filtre plissé nettoyé (34) en veillant à son positionnement correct.
- Refermez le couvre-filtre (43) en veillant à ce qu'il s'enclenche de manière audible.

Nettoyage du préfiltre (voir figure P)

► **Le préfiltre ne doit pas être nettoyé avec un liquide.**

► **Ne glissez pas vos doigts entre la poignée-étrier et l'aspirateur pour déverrouiller le cache du préfiltre.**

Vous risqueriez de coincer votre main.

Tirez la poignée-étrier (42) vers le haut jusqu'à ce que le cache de préfiltre soit librement accessible par l'arrière.

Appuyez sur la touche de déverrouillage (28) du cache de préfiltre (27) et délogez le cache.

Retirez le préfiltre **(44)**.

Brossez les lamelles du préfiltre avec une brosse souple.

Placez le préfiltre dans le cache de préfiltre **(27)**.

Insérez le cache de préfiltre **(27)** dans le logement de pré-filtre en veillant à ce qu'il s'enclenche.

Nettoyage du capteur de niveau de remplissage (voir figures Q-R)

Débranchez le câble de l'aspirateur de la prise secteur.

Retirez la partie supérieure de l'aspirateur **(12)**.

Videz la cuve **(1)**.

Secouez le flotteur **(46)** ou tapotez-le légèrement pour faire tomber la poussière.

Nettoyez le flotteur **(46)** avec un chiffon doux.

Retirez le flotteur si nécessaire. Pour cela, appuyez sur le verrouillage **(47)** et sortez le flotteur **(46)**.

Nettoyez l'aimant **(48)** avec une brosse.

Remettez en place le flotteur **(46)**.

Rangement et transport

- Enroulez le câble d'alimentation secteur autour du fixe-câble **(19)**.
- Logez les accessoires dans les fixations prévues à cet effet.
- Enroulez le flexible d'aspiration **(29)** raccordé dans le logement de l'aspirateur prévu à cet effet. Tirez les deux sangles **(13)** vers le haut et accrochez-les au niveau des ouvertures de fixation.

– Clipsez le coffret L-BOXX sur les fixations **(11)**.

– Retirez le sac plastique/sac-filtre en non-tissé dès qu'il est plein.

– Ne portez l'aspirateur que par la poignée **(10)**.

– Rangez l'aspirateur dans un local sec avec un sol plan et assurez-vous qu'il ne puisse pas être utilisé par une personne non autorisée.

– Bloquez les roues pivotantes **(17)** en actionnant le frein **(18)**.

– Pour simplifier le transport et ménager votre dos, videz la cuve complètement ou retirez le sac plastique/sac-filtre en non-tissé s'il est plein.

– Déverrouillez le frein de roue pivotante **(18)** pour déplacer l'aspirateur.

– Ne déplacez l'aspirateur qu'au moyen de la poignée-étrier **(42)** déployée à fond. Ne montez pas des marches d'escalier en tirant l'aspirateur par la poignée-étrier. Utilisez pour cela la poignée de transport.

– Lorsque vous portez l'aspirateur dans un escalier, veillez à ce que personne ne se trouve directement derrière vous car il y a risque de blessure au cas où l'aspirateur devait basculer vers l'arrière accidentellement.

Dépannage

- **En présence d'un dysfonctionnement (par ex. déchirement du filtre), arrêtez aussitôt l'aspirateur. Supprimez la cause du dysfonctionnement avant de remettre en marche l'aspirateur.**

Problème	Remède
La turbine d'aspiration ne fonctionne pas.	<p>Contrôlez le cordon d'alimentation et son connecteur, la prise électrique et les capteurs de niveau de remplissage (45).</p> <p>L'interrupteur principal (2) se trouve sur « Mise en marche/arrêt automatique ».</p> <p>Placez l'interrupteur principal (2) sur le symbole « Aspiration » ou allumez l'outil électroportatif raccordé à la prise électrique (4).</p>
La turbine d'aspiration s'arrête.	<p>Lors de l'aspiration de liquides, les indicateurs LED A et M clignotent lentement et simultanément.</p> <p>Videz la cuve (1).</p> <p>Lors de l'aspiration de matières sèches, les indicateurs LED A et M clignotent rapidement et simultanément : la protection contre les surcharges de la prise électrique de l'aspirateur est active.</p> <p>Éteignez l'outil électroportatif.</p>
L'aspirateur s'arrête.	<p>Surcharge de l'aspirateur suite au dépassement de la tension maximale au niveau de la prise électrique de l'aspirateur : le disjoncteur de protection moteur a déclenché.</p> <p>Envoyez l'aspirateur à un centre de Service Après-Vente Bosch agréé.</p>
La turbine d'aspiration ne fonctionne plus après le vidage de la cuve.	<p>Arrêtez l'aspirateur, attendez 5 s puis remettez-le en marche après 5 s.</p> <p>Nettoyez les capteurs de niveau de remplissage (45) et l'espace entre les capteurs de niveau de remplissage (45) avec une brosse.</p>
Le pouvoir aspirant diminue.	<p>Débouchez la buse d'aspiration, le tube d'aspiration, le flexible d'aspiration (29) ou le filtre plissé plat (34).</p> <p>Remplacez le sac plastique (32)/sac-filtre en non-tissé (40).</p> <p>Emboîtez correctement le couvre-filtre (43). Il doit s'enclencher.</p>

Problème	Remède
	Remettez en place correctement la partie supérieure de l'aspirateur (12) et verrouillez correctement les pattes de fermeture (15) .
	Remplacez le filtre plissé plat (34) .
Rejet de poussières lors de l'aspiration	Vérifiez si le filtre plissé plat (34) est bien en place. Remplacez le filtre plissé plat (34) .
L'arrêt automatique (aspiration de liquides) ne fonctionne pas.	Nettoyez les capteurs de niveau de remplissage (45) et l'espace entre les capteurs de niveau de remplissage (45) avec une brosse. Contrôlez régulièrement le niveau de remplissage.
Le nettoyage de filtre automatique ne fonctionne pas.	Sélectionnez le mode manuel en actionnant la touche Nettoyage de filtre manuel (7) . Si le problème persiste, contactez un centre de service après-vente agréé Bosch .
Le nettoyage de filtre manuel ne se laisse pas activer.	La protection contre la surchauffe de l'aspirateur est active. La protection contre la surchauffe s'est déclenchée après 10 actionnements successifs de la touche Nettoyage de filtre manuel (7) . La protection contre la surchauffe se désactive automatiquement au bout de 20 s. La protection contre la surchauffe s'est déclenchée après 30 actionnements successifs de la touche Nettoyage de filtre manuel (7) . La protection contre la surchauffe se désactive automatiquement au bout de 4 min. Si le problème persiste, contactez un centre de service après-vente agréé Bosch .
Le nettoyage de filtre automatique ne fonctionne pas.	Contactez un centre de service après-vente agréé pour outillage Bosch .

Service après-vente et conseil utilisateurs

France

Tel. : 09 70 82 12 26 (Numéro non surtaxé au prix d'un appel local)

Maroc

Tel. : +212 5 29 31 43 27

Pour toute demande de renseignement ou toute commande de pièces de rechange, précisez impérativement la référence à 10 chiffres figurant sur l'étiquette signalétique du produit.

Élimination des déchets

Les aspirateurs, ainsi que leurs accessoires et emballages, doivent pouvoir suivre chacun une voie de recyclage appropriée.



Ne jetez pas l'aspirateur avec les ordures ménagères !

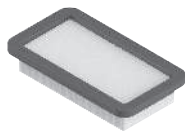
Seulement pour les pays de l'UE :

Les appareils ou outils électriques et électroniques devenus hors d'usage doivent être mis de côté séparément et éliminés de façon respectueuse pour l'environnement. Utilisez les systèmes de collecte indiqués. Une mise au rebut incorrecte peut être néfaste pour l'environnement et la santé en raison des substances dangereuses pouvant être présentes dans les déchets d'équipements électriques et électroniques.

Valable uniquement pour la France :



Points de collecte sur www.quefairedemesdechets.fr



2 608 000 889



2 608 000 886



2 608 000 585



2 608 000 769



2 608 000 887



2 608 000 661



2 608 000 797



2 608 000 806



2 608 000 890



2 608 000 888



2 608 438 691



2 608 001 109



2 608 000 891



5 m

4 m



22 mm

28 mm



2 608 000 568



2 608 000 885

Servicekontakte
Service Contacts
Contacts de Service
Contactos de Servicio



<https://www.bosch-pt.com/serviceaddresses>

Garantiebedingungen
Guarantee Conditions
Conditions de Garantie
Condiciones de Garantía



<https://www.bosch-pt.com/guarantee/202601>